

Allgemeine Geschäftsbedingungen

Allgemeine Geschäftsbedingungen

für den Apotheken-Onlineshop unter www.apoflix24.de

Stand der AGB: 01.02.2024

§ 1 Allgemeines, Geltungsbereich

(1) Die nachfolgenden allgemeinen Geschäftsbedingungen (AGB) regeln die Nutzung der o.g. Website und des genannten Online-Shops sowie die Inanspruchnahme von Leistungen über diese Website, insbesondere in Form der Nutzung von Funktionen der angebotenen Online-Shops.

(2) Die vorgenannte Website wird Ihnen angeboten von der

Apoflix24 GmbH

Kahlerstr. 103

33330 Gütersloh

Vertreten durch die Geschäftsführer Dr. Olaf Elsner, Dr. Jacek Jan Sakowski und Claudie Scherrer

Tel.: 05241/93050

E-Mail: info@apoflix24.de

(nachfolgend „Anbieter“ genannt).

(3) Die unter der o.g. Domain angebotenen Shops werden jeweils für eigenständige Apotheken betrieben. Die zuständige Apotheke für Ihre Abholung oder die Botenlieferung wird von Ihnen im Rahmen der Auswahl des jeweiligen Shops oder bei Auswahl des Liefergebietes ausgewählt und wird Ihr Vertragspartner (nachfolgend wird anstatt der jeweiligen Apotheken im Rahmen dieser AGB diesbezüglich nur noch von „Vertragspartner“ gesprochen). Der Vertragspartner, insbesondere der Ort für Ihre Abholung oder der Ort von dem aus die Botenlieferung erfolgt, ergibt sich jeweils auch aus der Ihnen zugesendeten Bestellbestätigung sowie aus dem Impressum des Shops nach Ihrer entsprechenden Auswahl. Es handelt sich dabei um die folgenden möglichen Vertragspartner, deren Rechtspersönlichkeit jedoch aufgrund des gleichen Inhabers jeweils identisch ist:

1. Claudia Scherrer e.K.

Handelsregister: Amtsgericht Gütersloh

Registernummer: HRA 3239

Ust.ID: DE 8148 21296

Verantwortlich für die folgenden Filialen:

a) Nord Apotheke

Kahlertstr. 102

33330 Gütersloh

Telefon: 05421 / 93050

Fax: 05421 / 930516

info@nord-apotheke-gt.de

Inhaberin: Claudia Scherrer e.K.

b) Linden Apotheke

Marienfelder Straße 2

33330 Gütersloh

Telefon: 05241 / 27010

Telefax: 05241 / 24813

info@mohren-apotheke-guetersloh.de

Inhaberin: Claudia Scherrer e.K.

2. Dr. Jacek Sakowski e.K.
Handelsregister: Amtsgericht Gütersloh
Registernummer: HRA 5115
Ust.ID: DE 2450 00105

Verantwortlich für die folgende Filiale:

Rotgerische Apotheke
Delbrücker Str. 12
33397 Rietberg
Telefon: 05244 / 8868
Fax: 05244 / 700310
rotgerische-apotheke@t-online.de
Inhaber: Dr. Jacek Sakowski e.K.

3. Dr. rer. nat. Olaf Elsner e.K.
Dr. rer. nat. Olaf Elsner e.K.
Handelsregister: Amtsgericht Gütersloh
Registernummer: HRA 2795
Ust.ID: DE 2128 04879

Verantwortlich für die folgende Filiale:

a) Storchen Apotheke
Annenstraße 4
33332 Gütersloh
Telefon: 05241 / 22077 77
Fax: 05241 / 22077 71
info@storchen-apotheke-gt.de
Inhaber: Dr. rer. nat. Olaf Elsner e.K.

b) Fuchs Apotheke
Marktstr. 1
33335 Gütersloh
Telefon: 05209 - 919 911
info@fuchs-apotheke-gt.de
Inhaber: Dr. rer. nat. Olaf Elsner e.K.

c) Pollhans Apotheke
Bahnhofstr. 57
33758 Schloß Holte-Stutenbrock
Telefon: 05207 - 921 334
info@pollhans-apotheke.de
Inhaber: Dr. rer. nat. Olaf Elsner e.K.

d) Sundern Apotheke
Carl-Bertelsmann-Str. 69
33332 Gütersloh
Telefon: 05241 - 221 888 0
info@sundern-apotheke.de
Inhaber: Dr. rer. nat. Olaf Elsner e.K.

Hinweis: Treffen Sie keine konkrete Auswahl, wird die o.g. Storchen-Apotheke Gütersloh, Inhaber: Dr. rer. nat. Olaf Elsner e.K., Ihr Vertragspartner. Im Rahmen des Versandhandelsgeschäfts (§ 2 Abs. 5 Buchstabe a) ist ausschließlich diese zuständig. Der Versand sämtlicher Bestellungen erfolgt über diese Apotheke.

(4) Die nachfolgenden AGB sind Bestandteil aller Verträge mit Endkund*Innen, die über die o.g. Website angebahnt werden oder zustande kommen.

(5) Sie müssen im Zeitpunkt der Bestellung volljährig sein.

(6) Die Apoflix24 GmbH vermittelt zunächst lediglich den Zugang zu den Online-Shops sowie die inhaltliche Aufbereitung des Online-Angebotes. Durch die Wahrnehmung von Aufgaben für die jeweiligen verbundenen Apotheken sowie über den Betrieb der Website erhält die Apoflix24 GmbH jedoch personenbezogene Daten aller Kund*Innen. Diesbezüglich wird sie ggfls. als Auftragsverarbeiter der jeweiligen Apotheken tätig. Details ergeben sich aus der Datenschutzerklärung auf der o.g. Website.

(7) Die Vertragssprache ist Deutsch.

(8) Die wesentlichen Merkmale der angebotenen Waren sind auf der jeweiligen Produktseite des von Ihnen genutzten Online-Shops aufgeführt.

§ 2 Vertragsschluss bei Online-Bestellung

(1) Die Darstellung der Produkte im jeweiligen Webshop stellen kein rechtlich bindendes Angebot des Vertragspartners / Anbieters sondern einen unverbindlichen Online-Katalog dar.

(2) Sie wählen die gewünschten Waren aus und legen sie im Warenkorb ab. Innerhalb des Warenkorbs haben Sie die Möglichkeit, die Menge der abgelegten Waren frei zu verändern sowie Elemente aus dem Warenkorb zu entfernen.

(3) Es bleibt vorbehalten, Medikamente nur an volljährige, unbeschränkt geschäftsfähige natürliche Personen auszuliefern oder abzugeben und dabei entsprechende Altersnachweise zu verlangen.

(4) Die für die Bestellung erforderlichen Daten wie Name, Anschrift usw. sind von Ihnen vollständig und wahrheitsgemäß anzugeben. Als Voraussetzung für die Arzneimittelbelieferung ist aufgrund § 17 Absatz 2a Nr. 7 Apothekenbetriebsordnung (ApBetrO) mit der Bestellung eine Telefonnummer anzugeben, unter der Sie durch pharmazeutisches Personal des Anbieters mit Erlaubnis zum Versand apothekenpflichtiger Arzneimittel gemäß § 11a des Apothekengesetzes (ApoG) auch mittels Einrichtungen der Telekommunikation ohne zusätzliche Gebühren beraten werden können. Die Möglichkeiten und Zeiten der Beratung durch pharmazeutisches Personal des Anbieters ergeben sich aus dem Impressum der Website.

(5) Nachdem Sie die gewünschte Apotheke (Vertragspartner) ausgewählt haben, die gewünschten Waren in den Warenkorb gelegt, die Datenschutzerklärung akzeptiert und das gewünschte Zahlungsmittel ausgewählt hat, geben Sie

(a) im Falle eines angebotenen und Ihnen gewünschten Versandes der Waren durch Klick auf den Button „Jetzt kaufen“ / „kostenpflichtig bestellen“ ein rechtlich verbindliches Angebot über den Kauf der im Warenkorb enthaltenen Waren ab. Hinweis: Der Versand erfolgt ausschließlich durch die Storchen Apotheke, Inh. Dr. rer. Nat. Olaf Elsner e.K..

(b) im Falle einer gewünschten Abholung vor Ort durch Klick auf den Button „jetzt reservieren“ ein Angebot auf Vornahme einer Reservierung der im Warenkorb enthaltenen Produkte am gewählten Standort des Vertragspartners (der Apotheke) ab.

(c) Im Falle einer gewünschten Lieferung durch den Botendienst durch Klick auf den Button „jetzt reservieren“ ein Angebot auf den Kauf der im Warenkorb enthaltenen Produkte bei Lieferung durch den Botendienst des jeweiligen Vertragspartners ab. Hinweis: Der Botendienst steht grundsätzlich nur innerhalb eines im Online Shop voreingestellten Radius zur Verfügung, entsprechende Angaben hierzu finden sich im Detail im jeweiligen Online-Shop.

(6) Sie können die unter (5) dargestellten Angebote auch telefonisch, per Fax, per E-Mail, postalisch oder per Online-Kontaktformular gegenüber dem jeweils gewünschten Vertragspartner abgeben.

(7) Die vom Shop versendete Eingangsbestätigung der Bestellung stellt noch keine Annahme des Angebotes dar. Die Annahme durch den Anbieter kommt je nach gewähltem Vorgang wie folgt zustande:

(a) Im Rahmen des Versandes durch ein Transportunternehmen kann Ihr Vertragspartner die Bestellung annehmen,

- indem er Ihnen eine Auftragsbestätigung in Textform (Brief, Fax oder E-Mail) übermittelt, wobei insoweit der Zugang der Auftragsbestätigung bei Ihnen maßgeblich ist, oder

- indem er Ihnen die bestellte Ware liefert, wobei insoweit der Zugang der Ware bei Ihnen maßgeblich ist, oder

- indem er Ihnen nach oder bei Aufgabe der Bestellung zur Zahlung auffordert.

Liegen mehrere der vorgenannten Alternativen vor, kommt der Vertrag in dem Zeitpunkt zustande, in dem eine der vorgenannten Alternativen zuerst eintritt.

(b) Im Rahmen einer Reservierung zur Abholung vor Ort beim Vertragspartner kommt der Kaufvertrag durch Annahme des Vertragspartners in der Apotheke in Form der Übergabe der Produkte an Sie zustande. Die Reservierung selbst wird unverzüglich nach dem Empfang Ihrer Erklärung per E-Mail durch den Vertragspartner angenommen, in der auch die früheste Abholzeit mitgeteilt wird. Eine vorgenommene Reservierung der Waren bei der Apotheke des Vertragspartners verliert 2 Werktage nach der Bestätigung durch den Vertragspartner ihre Gültigkeit, wenn Sie die Ware nicht innerhalb dieser Frist beansprucht (abgeholt) haben.

(c) Im Falle der Lieferung durch den Botendienst kommt der Kaufvertrag durch Annahme des Vertragspartners in Form der Übergabe der Waren an der Haustür an Sie durch den Boten zustande. Die Bestätigung der Botenlieferung erhalten Sie unmittelbar nach Übersendung ihrer Vertragserklärung, spätestens innerhalb von 24 Stunden.

§ 3 Mögliche Korrektur von Fehleingaben

(1) Vor verbindlicher Abgabe der Bestellung über den Online-Shop können Sie mögliche Eingabefehler durch aufmerksames Lesen der auf dem Bildschirm dargestellten Informationen erkennen. Ein wirksames technisches Mittel zur besseren Erkennung von Eingabefehlern kann dabei die Vergrößerungsfunktion des Browsers sein, mit deren Hilfe die Darstellung auf dem Bildschirm vergrößert wird. Eingaben können Sie im Rahmen des elektronischen Bestellprozesses so lange über die üblichen Tastatur- und Mausfunktionen korrigieren, bis Sie den den Bestellvorgang abschließenden Button anklicken.

§ 4 Lieferbeschränkungen

(1) Sollten von Ihnen falsche Angaben gemacht, angeforderte Nachweise nicht erbracht werden oder sich nachträglich als falsch herausgestellt haben, behält sich der jeweilige Vertragspartner den sofortigen Rücktritt vom Vertrag vor.

(2) Bestimmte Medikamente dürfen aus rechtlichen Gründen nicht auf dem Versandweg abgegeben werden und sind daher nicht über den Webshop des jeweiligen Vertragspartners erhältlich. Dazu gehören insbesondere: Arzneimittel mit Substanzbestandteilen die unter das Betäubungsmittelgesetz fallen, flüssige Arzneimittel die Zytostatika (Zellwachstumshemmer) enthalten, radioaktive Arzneimittel, Medikamente für die ein T-Rezept notwendig ist, Arzneimittel mit naturgemäß sehr geringer Haltbarkeitsdauer, Notfall-Kontrazeptiva („Pille danach“) und Medikamente für (insb. Lebensmittel liefernde) Tiere. Wir bitten Sie hierzu direkt eine Apotheke vor Ort aufzusuchen.

(3) Die Bestellung ist auf apothekenübliche Mengen begrenzt. Insbesondere behält sich der Vertragspartner vor, bei bestimmten Medikamenten aus Gründen der Arzneimittelsicherheit Höchstabgabemengen festzulegen, die Ihnen auf der Artikelseite angezeigt werden.

(4) Ebenfalls aus rechtlichen Gründen dürfen nicht nur (rezeptpflichtige) Tierarzneimittel nicht im Onlineverkauf angeboten und versandt werden; zudem ist auch die Bestellung von Humanarzneimitteln für die Anwendung am Tier strikt untersagt.

(5) Die Bestellung von kühlpflichtigen Medikamenten bieten wir nur im Rahmen des Botendienstes an. Ausnahmen bleiben im Einzelfall vorbehalten; entscheiden wir uns, den Versand kühlpflichtiger Ware anzubieten, ist diese Möglichkeit im Shop auch explizit vorgesehen.

(6) Hinweis: Bestellungen mit einem Lieferort außerhalb unseres Liefergebietes werden von uns nicht angenommen bzw. sind in der Regel schon gar nicht über den Shop möglich. Sie können das Liefergebiet auf der entsprechenden Unterseite im jeweiligen Online-Shop einsehen. Für den Fall, dass trotz entsprechender Einstellungen auf der Website des Vertragspartners eine Auswahl des Botendienstes außerhalb des Liefergebietes möglich war und der Vertragspartner dies erst nach Vertragsschluss erkennt, bleibt der Rücktritt vom Vertrag vorbehalten.

(7) Bestellungen mit einer Botenlieferung außerhalb unseres Liefergebietes werden von uns nicht angenommen bzw. sind in der Regel schon gar nicht über den Shop möglich. Sie können das Liefergebiet für den Botendienst auf der entsprechenden Unterseite unserer Website einsehen. Für den Fall, dass trotz entsprechender Einstellungen des Anbieters eine Auswahl des Botendienstes außerhalb des Liefergebietes möglich war und der dies Anbieter erst nach Vertragsschluss erkennt, bleibt der Rücktritt vom Vertrag vorbehalten.

§ 5 Bestellung rezeptpflichtiger Medikamente bzw. von verordneten Medikamenten auf Rezept

(1) Für die Bestellung rezeptpflichtiger Medikamente ist ein gültiges Rezept erforderlich. Neben der Einlösung in der Apotheke vor Ort, existieren mehrere Möglichkeiten, das (E-)Rezept auch über den Online-Shop zur Verfügung zu stellen. Entweder kann das E-Rezept für unsere Apotheke über die entsprechende E-Rezept-App unserer Apotheke zugewiesen werden oder ein Ausdruck des E-Rezeptes (Barcode) kann ab fotografiert bzw. gescannt bereitgestellt werden. Details ergeben sich aus den jeweiligen Informationen auf den Bestellseiten. Bitte beachten Sie, dass vor Ort in der Apotheke weitere Möglichkeiten zur Einlösung des E-Rezeptes angeboten werden. Dazu besteht im Shop ggfls. weiterhin die Möglichkeit, die „Abholung des Originalrezepts“ per Boten anzufragen.

(2) Die Bestellung wird erst nach erfolgreicher Prüfung des Rezeptes durch den Vertragspartner bearbeitet. Der Vertragsschluss zwischen dem Vertragspartner und Ihnen steht somit unter der aufschiebenden Bedingung, dass dem konkreten Vertragspartner ein gültiges Rezept vorgelegt wird bzw. zugeht.

(3) Vereinbaren Sie mit dem Vertragspartner, dass bei rezeptpflichtigen Arzneimitteln die Ware bei Ihnen gegen das Originalrezept ausgetauscht wird, ist eine vorherige telefonische Beratung durch das pharmazeutisch geschulte Personal des Vertragspartners durchzuführen, sofern keine Beratung vor Ort bei Ihnen oder in der Apotheke erfolgt. Der Vertragsschluss durch Annahme seitens des Vertragspartners verlagert sich in diesen Fällen auf den Zeitpunkt

der Übergabe der Ware an Sie.

- (4) Info: Verschreibungspflichtige Produkte werden im Online-Shop nicht ausführlich angezeigt. Aufgrund des Werbeverbots haben diese Produkte weder Abbildung noch Beschreibungstext, und Sie können sie nicht selbst in den Warenkorb legen. Sie erhalten verschreibungspflichtige Produkte ausschließlich gegen Vorlage des Originalrezepts.
- (5) Aufgrund einer etwaigen Zuzahlung ändert sich der Rechnungsbetrag nachträglich. In diesem Falle sind Sie verpflichtet, den zusätzlichen Betrag durch eine der im Shop dargestellten Zahlungsmöglichkeiten zu begleichen.
- (6) Hinweis: Hat Ihr Arzt frei verkäufliche Medikamente verordnet, können Sie Ihr Rezept zum Quittieren einsenden.

§ 6 Vertragsspeicherung

- (1) Der Vertragstext wird beim Anbieter (im Rahmen der Auftragsverarbeitung) sowie bei ihrem jeweiligen Vertragspartner gespeichert. Sie erhalten bei Abholung oder Botenlieferung einen Vertragsnachweis in Form der Rechnung.
- (2) Bei Online-Bestellung erhalten Sie eine Eingangsbestätigung nebst Rechnung, aus der sich der Vertragstext im Wesentlichen ergibt.
- (3) Im Falle einer etwaigen Registrierung auf der Website des Anbieters bzw. des Vertragspartners steht Ihnen im Kundenbereich eine Übersicht der getätigten Bestellungen zur Verfügung.

§ 7 Kundenkonto

- (1) Über ein Online-Kundenkonto können Sie ihre Stammdaten verwalten und Bestellungen einsehen.
- (2) Zum Zeitpunkt der Registrierung müssen Sie das 18te Lebensjahr vollendet haben.
- (3) Die Einrichtung eines Online-Kundenkontos setzt zwingend eine Registrierung voraus. Dazu muss das auf der Webseite vorhandene Anmeldeformular ausgefüllt werden. Die für die Anmeldung erforderlichen Daten sind dabei vollständig und wahrheitsgemäß anzugeben.
- (4) Das Anlegen eines Kundenkontos erfordert neben den Angaben der Neukundenregistrierung das Setzen eines frei wählbaren Passworts. Sie sind verpflichtet, dieses Passwort geheim zu halten und nicht an Dritte weiterzugeben. Für die missbräuchliche Verwendung der Zugangsdaten haften Sie.
- (5) Sofern Sie ein Kund*Innenkonto anlegen, werden die dabei mitgeteilten Daten im Kund*Innenkonto so lange gespeichert, bis dieses selbst gelöscht wird.

§ 8 Lieferung, Abholung

- (1) Die Waren werden innerhalb der auf der Produktseite genannten Lieferfrist ausgeliefert oder zur Abholung bereitgestellt.
- (2) Die Regellieferzeit bei Botenzustellung beträgt 1 Tag, wenn in der Artikelbeschreibung nichts anderes angegeben ist und keine anderslautende Absprache zwischen Ihnen und dem Vertragspartner besteht. Die Lieferung erfolgt ausschließlich Sie oder einen zum Empfang berechtigten Personenkreis. Die erfolgreiche Zustellung ist durch eine Unterschrift zu quittieren. Sofort lieferbare Waren werden binnen spätestens zwei Werktagen nach Eingang der Bestellung versendet, es sei denn, notwendige Inhalte der Bestellung sind nicht erfüllt (z.B. fehlende Vorlage eines Rezeptes).
- (3) Sofern Ihr Vertragspartner die Lieferung außerhalb des für den Botendienst geltenden Liefergebietes anbietet, gelten die folgenden Bedingungen: Eine Bestellung im Rahmen des Versandes wird innerhalb von 2 Arbeitstagen nach Eingang der Bestellung versandt, soweit das Arzneimittel in dieser Zeit zur Verfügung steht und keine notwendigen Inhalte der Bestellung fehlen (z.B. Vorlage eines Rezeptes), es sei denn, es wurde eine andere Absprache mit der Person getroffen, die das Arzneimittel bestellt hat. Soweit erkennbar ist, dass das bestellte Arzneimittel nicht innerhalb der in Satz 1 genannten Frist versendet werden kann, ist der Besteller in geeigneter Weise davon zu unterrichten. Der Versand erfolgt über einen Versanddienst nach Wahl Ihres Vertragspartners. Für den Versandhandel ist ausschließlich der jeweils von Ihnen ausgewählte Vertragspartner zuständig.
- (4) Der Vertragspartner behält sich ein Rücktrittsrecht für den Fall vor, dass bestellte, aber gemäß Artikelbeschreibung im Zeitpunkt der Bestellung nicht vorrätige, Produkte nicht oder nicht mehr verfügbar sind oder Produkte ohne eigenes Verschulden nicht mehr (innerhalb der vorgesehenen Zeit) geliefert werden können, wenn die Beschaffung des Produkts nur mit unverhältnismäßigem Aufwand möglich wäre. In diesen Fällen werden Sie unverzüglich über diesen Umstand informiert und bereits erfolgte Gegenleistungen werden unverzüglich erstattet.
- (5) Die Lieferzeit verlängert sich angemessen, wenn die Lieferung durch höhere Gewalt beeinträchtigt wird. Höherer Gewalt stehen im Besonderen gleich: Aufruhr, Streik, Aussperrung, Betriebsstörung, Feuer, Naturkatastrophen, Transportbehinderung, Ausbruch einer Pandemie, Änderung der gesetzlichen Bestimmungen, behördliche Maßnahmen oder Verordnungen oder der Eintritt sonstiger unvorhersehbarer Ereignisse, die außerhalb des Einflussbereichs des Vertragspartners und / oder des Anbieters liegen und bei objektiver Betrachtungsweise von diesem nicht schuldhaft herbeigeführt worden sind. Sollte einer der oben bezeichneten Fälle eintreten, werden Sie unverzüglich darüber

informiert. Besteht das Leistungshindernis in den vorgenannten Fällen länger als vier Wochen, sind Sie zum Rücktritt vom Vertrag berechtigt. Weitergehende Ansprüche insbesondere auf Schadensersatz bestehen in diesem Falle nicht. Dies gilt nicht, soweit in Fällen des Vorsatzes oder der groben Fahrlässigkeit, bei Zusicherungen oder wenn bei Verletzung wesentlicher Vertragspflichten durch einfache Fahrlässigkeit oder wenn bei vertragstypischen vorhersehbaren Schäden aus rechtlichen Gründen zwingend gehaftet wird.

(6) Bei der Zahlungsart Vorkasse gelten die Lieferzeiten ab Zahlungseingang.

(7) Bei Selbstabholung / Vorbestellung informiert der jeweilige Vertragspartner Sie zunächst per E-Mail darüber, dass die von ihm bestellte Ware zur Abholung bereitsteht. Nach Erhalt dieser E-Mail können Sie die Ware am Sitz der von Ihnen ausgewählten Apotheke (des Vertragspartners) abholen.

§ 9 Preise, Zahlung, Fälligkeit und Verzug

(1) Alle Preise verstehen sich inkl. der jeweils gültigen gesetzlichen Mehrwertsteuer und zuzüglich sonstiger Preisbestandteile (ggfls. Versandkosten gemäß Erläuterungen im Webshop).

(2) Mit Aktualisierung eines Online-Angebots werden alle vorherigen Preise und sonstigen Angaben über Waren ungültig. Maßgeblich ist jeweils die zum Zeitpunkt der Bestellung gültige Fassung.

(3) Für die Bezahlung rezeptpflichtiger Arzneimittel stehen Ihnen folgende Zahlungsmodalitäten zur Verfügung: Barzahlung vor Ort, Kauf auf Rechnung (nach Ermessen des Vertragspartners), Nachnahme und Lastschrift (sofern im Checkout über den Shop angeboten).

(4) Für die Bestellung rezeptfreier Arzneimittel über den Online-Shop im Versandwege stehen die im Shop dargestellten Zahlungsmöglichkeiten zur Verfügung. Bei der Zahlung mittels Kreditkarte, Apple Pay, AmazonPay, PayPal, PayPal Checkout, Paydirekt oder Klarna gelten die Bedingungen des von Ihnen gewählten Zahlungsmittels und -Anbieters entsprechend. Für die erfolgreiche Bestellung müssen Sie sich im Rahmen der Bestellung beim jeweiligen Zahlungsanbieter unter Verwendung Ihrer Daten (in der Regel Name und Passwort) anmelden und den Zahlungsvorgang freigeben. Details zum Datenschutz ergeben sich aus der Datenschutzerklärung auf der Shop-Seite.

(5) Der Anbieter ist im Rahmen von PayPal Checkout berechtigt, die Kaufpreisforderung an die PayPal (Europe) S.à.r.l. et Cie, S.C.A., 22-24 Boulevard Royal, 2449 Luxemburg, oder ihre Erfüllungsgehilfen abzutreten. Es gelten insoweit die Allgemeinen Geschäftsbedingungen von PayPal, abrufbar unter https://www.paypal.com/de/webapps/mpp/ua/legalhub-full?locale.x=de_DE.

(6) Die Zahlung vor Ort oder bei Lieferung durch den Boten erfolgt in der Regel in bar oder per EC-Karte oder im Wege der Vorkasse.

(7) Die jeweils in Betracht kommenden Vertragspartner behalten sich vor, die Zahlungsart „auf Rechnung“ anzubieten. Die Entscheidung hierüber und über die anwendbaren Konditionen unterliegen dem Ermessen des jeweiligen Vertragspartners.

(8) Vorabüberweisungen oder Zahlungen mittels Online-Zahldiensten werden für den Fall, dass keine Abholung einer vorbestellten Ware in der Apotheke erfolgt binnen 14 Tagen zurücküberwiesen.

(9) Geht die Zahlung im Falle der Zahlungsart „Vorkasse“ nicht binnen 7 Werktagen ein, steht dem Vertragspartner ein Rücktrittsrecht zu.

(10) Wenn Sie mittels Lastschrift zahlt, erteilen Sie dem Vertragspartner ein SEPA Lastschriftmandat. Eine Kopie des erteilten SEPA Lastschriftmandats können Sie nach dem Durchlaufen des Check-Out-Prozesses herunterladen. Ebenso ist nach erfolgter Registrierung der Download im Kundenbereich nach Erteilung des Lastschriftmandates möglich. Das Lastschrift-Mandat kann jederzeit widerrufen werden. Im Rahmen des Bezahlvorgangs ermächtigen Sie den Vertragspartner, dieses Mandat zu nutzen und die fällige Zahlung per Lastschrift von ihrem Konto einzuziehen. Zugleich weisen Sie das Kreditinstitut an, die auf dem Konto gezogenen Lastschriften einzulösen. Es gelten im Übrigen die mit dem Kreditinstitut vereinbarten Bedingungen. Der Vertragspartner wird über den Betrag der Lastschrift und den Zeitrahmen informieren, in dem die Lastschrift eingezogen wird (Vorabankündigung). Dabei stimmt Sie gleichzeitig einer Verkürzung der Frist der Vorabankündigungen von 14 Tagen auf drei Tage zu.

(11) Der Kaufpreis wird mit Abschluss des Vertrages sofort fällig und ist unverzüglich ohne Abzug durch Sie zu bezahlen.

(12) Für die Zahlung per Lastschriftverfahren und auf Rechnung bleibt eine entsprechende Bonitätsprüfung vorbehalten.

(13) Ebenfalls bleibt vorbehalten, einzelne Zahlungsmodalitäten nicht anzubieten. Dies dient dem berechtigten Interesse des Anbieters sowie des jeweiligen Vertragspartners, sich vor Zahlungsausfällen zu schützen. Bei Auswahl der Zahlungsmethode PayPal Checkout weist der Anbieter darauf hin, dass auch der Zahlungsdienstleister von diesem Vorbehalt Gebrauch machen kann.

(14) Wird eine Lastschrift mangels ausreichender Kontodeckung oder aufgrund der Angabe einer falschen Bankverbindung nicht eingelöst oder widersprechen Sie der Abbuchung, obwohl Sie hierzu nicht berechtigt ist, haben Sie die durch die Rückbuchung des jeweiligen Kreditinstituts entstehenden Gebühren zu tragen, wenn Sie dies zu vertreten hat.

(15) Für Kund*Innen, die Mitglied einer privaten Krankenversicherung sind, legt der Vertragspartner der Lieferung einen zum Zwecke der Erstattung einzureichenden Zahlungsbeleg bei. Sie bleiben gem. § 61 SGB V auch bei Übernahme der wesentlichen Kosten durch die Krankenkasse und auch bei einer Direktabrechnung stets zur Zahlung der ggf. anfallenden Mehrkosten verpflichtet.

(16) Es bleibt den Vertragspartnern vorbehalten, pauschale Mahngebühren als Verzugsschaden in Höhe von EUR 5,00 pro Mahnung zu erheben, falls Sie sich im Zahlungsverzug befinden. Ihnen wird der Nachweis gestattet, dass ein wesentlich geringerer Schaden als die Pauschale oder gar kein Schaden entstanden ist.

§ 10 Haftung und Mängelgewährleistung

(1) Der Vertragspartner haftet Ihnen gegenüber nach den gesetzlichen Bestimmungen für Schäden an Leben, Körper und Gesundheit und nach dem Produkthaftungsgesetz, sowie für alle Schäden, die auf die auf vorsätzlichen oder grob fahrlässigen Vertragsverletzungen des Vertragspartners, seiner gesetzlichen Vertreter oder seiner Erfüllungsgehilfen (hierzu zählt auch der Anbieter) beruhen. Im Übrigen findet eine Haftung nur für Schäden aufgrund der Verletzung wesentlicher Vertragspflichten oder einer Kardinalspflicht statt, und zwar beschränkt auf Schäden, die in typischer Weise mit dem Vertrag verbunden und vorhersehbar sind.

(2) Bei Mängeln gelten die gesetzlichen Gewährleistungsrechte.

§ 11 Widerrufsbelehrung

HINWEIS: Nachfolgend belehren wir Sie über das allgemein bestehende Widerrufsrecht. Im Rahmen Ihres Online-Kaufs akzeptieren Sie dabei die Widerrufsbelehrung des jeweiligen Vertragspartners mit den entsprechend anwendbaren Daten. Diese Widerrufsbelehrung können Sie auch jederzeit über den entsprechenden Webauftritt bzw. Online-Shop des Vertragspartners aufrufen.

Widerrufsrecht

Verbraucher haben das Recht, binnen vierzehn Tagen ohne Angabe von Gründen diesen Vertrag zu widerrufen. Die Widerrufsfrist beträgt vierzehn Tage ab dem Tag, an dem Sie oder ein von Ihnen benannter Dritter, der nicht Beförderer ist, die letzte Ware in Besitz genommen hat. Um Ihr Widerrufsrecht auszuüben, müssen sie uns

[Hinweis: gemeint ist Ihr jeweiliger Vertragspartner!]

mittels einer eindeutigen Erklärung (z.B. Brief, Fax oder telefonisch) über Ihren Entschluss, diesen Vertrag zu widerrufen, informieren. Sie können dafür das Widerrufsformular

[Hinweis: auf der Website, im jeweiligen Online-Shop!]

verwenden, das jedoch nicht vorgeschrieben ist. Zur Wahrung der Widerrufsfrist reicht es aus, dass Sie die Mitteilung über die Ausübung des Widerrufs vor Ablauf der Widerrufsfrist absenden.

Folgen des Widerrufs

Wenn Sie diesen Vertrag widerrufen, haben wir [Hinweis: gemeint ist hier und nachfolgend Ihr jeweiliger Vertragspartner!] Ihnen alle Zahlungen, die wir von Ihnen erhalten haben, einschließlich der Lieferkosten unverzüglich und spätestens binnen vierzehn Tagen ab dem Tag zurückzuzahlen, an dem die Mitteilung über Ihren Widerruf dieses Vertrags bei uns eingegangen ist. Für diese Rückzahlung verwenden wir dasselbe Zahlungsmittel, das Sie bei der ursprünglichen Transaktion eingesetzt haben, es sei denn, mit Ihnen wurde ausdrücklich etwas anderes vereinbart; in keinem Fall werden Ihnen wegen dieser Rückzahlung Entgelte berechnet. Wir können die Rückzahlung verweigern, bis wir die Waren wieder zurückerhalten haben oder bis Sie den Nachweis erbracht haben, dass Sie die Waren zurückgesandt haben, je nachdem, welches der frühere Zeitpunkt ist.

Sie haben die Waren unverzüglich und in jedem Fall spätestens binnen vierzehn Tagen ab dem Tag, an dem Sie uns über den Widerruf dieses Vertrags unterrichten, an uns zurückzusenden oder zu übergeben. Die Frist ist gewahrt, wenn Sie die Waren vor Ablauf der Frist von vierzehn Tagen absenden. Sie tragen die unmittelbaren Kosten der Rücksendung der Waren.

Sie müssen für einen etwaigen Wertverlust der Waren nur aufkommen, wenn dieser Wertverlust auf einen zur Prüfung der Beschaffenheit, Eigenschaften und Funktionsweise der Waren nicht notwendigen Umgang mit ihnen zurückzuführen ist.

Ende der Widerrufsbelehrung

Ausschluss des Widerrufsrechts

Das Widerrufsrecht besteht, soweit die Parteien nichts anderes vereinbart haben, u.a. nicht bei folgenden Verträgen:

- Verträge zur Lieferung von Waren, die schnell verderben können oder deren Verfallsdatum schnell überschritten würde.
- Verträge zur Lieferung versiegelter Waren, die aus Gründen des Gesundheitsschutzes oder der Hygiene nicht zur Rückgabe geeignet sind, wenn ihre Versiegelung nach der Lieferung entfernt wurde.
- Verträge zur Lieferung von Waren, die nicht vorgefertigt sind und für deren Herstellung eine individuelle Auswahl oder Bestimmung durch den Verbraucher maßgeblich ist oder die eindeutig auf die persönlichen Bedürfnisse des Verbrauchers zugeschnitten sind.

§ 12 Eigentumsvorbehalt

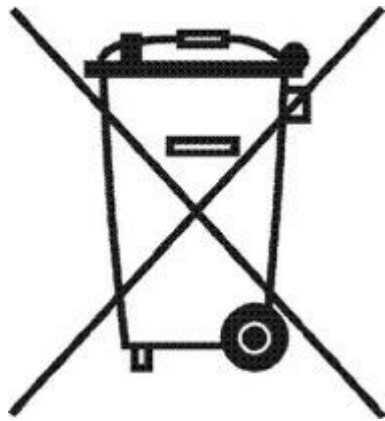
Die Ware bleibt bis zur vollständigen Bezahlung des Kaufpreises im Eigentum des Vertragspartners.

§ 13 Datenschutz

Alle Informationen zur Verarbeitung personenbezogener Daten sind in der Datenschutzerklärung www.apoflix24.de/datenschutz zu finden.

§ 14 Hinweis nach § 18 Batteriegelgesetz (BattG)

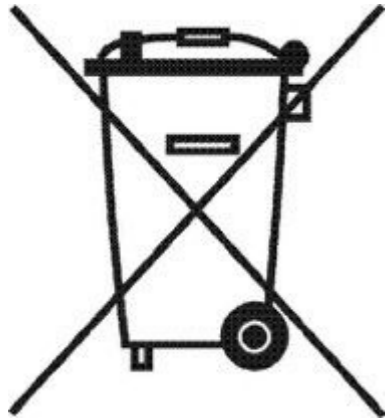
- (1) In Zusammenhang mit dem Vertreiben von Batterien und Akkus oder von Geräten, die mit solchen Energiequellen betrieben werden, ist Ihr Vertragspartner als Händler nach dem Batteriegelgesetz verpflichtet, Sie über diesbezüglich getroffene Regelungen und Pflichten zu informieren.
- (2) Alte Batterien und Akkus dürfen nicht im Hausmüll entsorgt werden. Der Gesetzgeber sieht vor, dass diese an einer kommunalen Sammelstelle oder im Handel vor Ort abgegeben werden. Sie sind zur Rückgabe alter und/oder gebrauchter Batterien gesetzlich verpflichtet. Altbatterien enthalten Schadstoffe, die bei unsachgemäßer Entsorgung umwelt- oder gesundheitsschädigend sein können. Batterien enthalten darüber hinaus wichtige Rohstoffe, die sich zur Wiederverwertung eignen, darunter Eisen, Zink, Nickel und Mangan. Die Abgabe alter und gebrauchter Batterien ist für Sie kostenlos; erworbene Batterien und Akkus können nach deren Gebrauch unentgeltlich beim jeweiligen Vertragspartner zurückgegeben werden.
- (3) Die Rücksendung ist an die im Impressum angegebene Anschrift zu richten.
- (4) Batterien und Akkus, die Schadstoffe enthalten, sind mit dem Symbol einer durchgestrichenen Mülltonne deutlich gekennzeichnet:



- (5) Unter dem Symbol der durchgestrichenen Mülltonne findet sich in einigen Fällen die chemische Bezeichnung der entsprechenden Schadstoffe. Beispielhaft sind das: Blei (Pb), Cadmium (Cd) und Quecksilber (Hg).
- (6) Sie haben die Möglichkeit, die obigen Informationen nochmals in den Begleitpapieren der Warenlieferung oder der Bedienungsanleitung des jeweiligen Herstellers nachzulesen.

§ 15 Hinweise nach § 18 Elektrolgesetz (ElektrolG)

- (1) Alte Elektrolgeräte sind nicht im Hausmüll zu entsorgen. Der Gesetzgeber sieht vor, dass diese an einer kommunalen Sammelstelle oder im Handel vor Ort abgegeben werden. Batterien und Akkumulatoren sind vor der Entsorgung des Elektrolgeräts von diesen zerstörungsfrei zu trennen. Die Abgabe alter und gebrauchter Elektrolgeräte ist für den Kund*Innen aus privaten Haushalten kostenlos; beim Vertreiber erworbene Elektrolgeräte können nach deren Gebrauch unentgeltlich zurückgegeben werden. Ergänzend wird auf Abs. 3 hingewiesen, der für Artikel des Anbieters wie auch anderer Anbieter gilt. Ebenso wird darauf hingewiesen, dass die Einsendung des Elektrolgeräts für Sie auch bezüglich etwaiger Rücksendekosten vollkommen kostenlos ist; alternativ bieten wir eine kostenlose Abholung ihres Geräts an. Bitte sprechen Sie in diesem Fall unseren Kundenservice an.
- (2) Demnach sind insbesondere die Entsorgung von Elektrol- und Elektronikaltgeräten über die Restmülltonne oder die gelbe Tonne untersagt. Das nachfolgend dargestellte und auf Elektrol- und Elektronikgeräten aufgebrauchte Symbol einer durchgestrichenen Abfalltonne auf Rädern weist zusätzlich auf die Pflicht zur getrennten Erfassung hin:



- (1) Im Falle des Kaufes eines neuen Elektrolgeräts können Sie zudem ihr altes Elektrolgerät der gleichen Geräteart, welches im wesentlichen die gleichen Funktionen erfüllt, unentgeltlich beim Anbieter zurückgeben. Dies

umfasst auch einen kostenlosen Abholservice. Elektroaltgeräte, die in keiner äußeren Abmessung größer als 25 Zentimeter sind, können Sie auf Ihr Verlangen kostenfrei beim Anbieter zurückgegeben und zwar unabhängig davon, ob Sie beim Anbieter ein neues Gerät kaufen oder nicht und ebenso unabhängig davon, ob der Anbieter Geräte wie das zurückzugebende überhaupt in seinem Sortiment führt oder nicht. Die Rücknahmepflicht für solche „Kleingeräte“ ist derzeit auf maximal 3 Altgeräte pro derselben Geräteart beschränkt. Satz 2 gilt für die in Satz 3 und 4 genannten Geräte entsprechend.

(2) Bei einem Vertrieb unter Verwendung von Fernkommunikationsmitteln gilt für Kleingeräte im Sinne des Elektroggesetzes (Geräte, bei denen keine der äußeren Abmessungen mehr als 50 Zentimeter beträgt) sowie für Kleingeräte der in Absatz 3 bezeichneten Art (in keiner äußeren Abmessung größer als 25 Zentimeter), dass ein kostenloser Abholservice ausgeschlossen ist. In diesem Fall wird Ihnen eine geeignete Rückgabemöglichkeit in zumutbarer Entfernung zu Ihnen als Endnutzer gewährleistet.

(3) Wir weisen alle Besitzer von Elektro- und Elektronikaltgeräten darauf hin, dass Sie gesetzlich verpflichtet sind, vor der Abgabe dieser Altgeräte, Altbatterien und Altakkumulatoren zu entnehmen, sofern diese nicht von diesen Altgeräten umschlossen sind.

(4) Wir weisen alle Endnutzer von Elektro- und Elektroaltgeräten darauf hin, dass Sie für das Löschen personenbezogener Daten auf den zu entsorgenden Altgeräten selbst verantwortlich sind .

§ 16 Außergerichtliche Streitbeilegung

(1) Die Europäische Kommission stellt unter <http://ec.europa.eu/consumers/odr> eine Internetplattform zur außergerichtlichen Beilegung verbraucherrechtlicher Streitigkeiten aus Online-Kaufverträgen und Online-Dienstleistungsverträgen bereit.

(2) Weder der Anbieter noch die jeweilige Apotheke als Vertragspartner ist bereit, noch verpflichtet, an einem Streitbeilegungsverfahren vor einer Verbraucherschlichtungsstelle teilzunehmen.

§ 17 Schlussbestimmungen

(1) Auf Verträge zwischen Vertragspartner und Kund*in findet das Recht der Bundesrepublik Deutschland unter Ausschluss des UN-Kaufrechts Anwendung. Die gesetzlichen Vorschriften zur Beschränkung der Rechtswahl und zur Anwendbarkeit zwingender Vorschriften insbesondere des Staates, in dem Sie als Verbraucher seinen gewöhnlichen Aufenthalt haben, bleiben unberührt.

(2) Der Anbieter sowie auch der Vertragspartner unterliegt keinen besonderen Verhaltenskodizes, soweit nicht die im Impressum des Online-Shops genannten berufsrechtlichen Regelungen zutreffen.